



Шестеренные гидромоторы

Серия PGM

Гидромоторы нерегулируемые в
чугунном корпусе

aerospace
climate control
electromechanical
filtration
fluid & gas handling
hydraulics
pneumatics
process control
sealing & shielding



ENGINEERING YOUR SUCCESS.

Содержание	Стр. 7-2-
PGM 600	
Характеристики	3
PGM 620	
Код для заказа	4-5
PGM 640	
Код для заказа	6-7
PGM 620	
Технические данные / Размеры	8
Варианты монтажных фланцев.....	9-10
Варианты портов.....	11-12
Варианты приводного вала	13-14
PGM 640	
Технические данные / Размеры	15
Варианты монтажных фланцев.....	16-17
Варианты портов.....	18-19
Варианты приводного вала	20
PGM 600	
Нагрузки на вал / Рабочие жидкости / Комплекты уплотнений	21
Стандартные комплекты уплотнений для насосов/моторов 500 + 600	21
Номограмма скорости потока в трубе	22
Варианты клапанов	
PGM 620 / 640	
Один предохранительный клапан.....	23
Один предохранительный клапан с противокавитационной функцией	24
Предохранительные клапаны между портами.....	25
Предохранительные клапаны между портами с противокавитационной функцией	26
Предохранительные клапаны между портами с противокавитационной функцией + обратные клапаны	27
Пропорциональный электромагнитный предохранительный клапан	28
Датчик скорости.....	29

В течение многих лет компания Parker Hydraulics поставляет шестеренные насосы и гидромоторы для рынка мобильных машин и промышленного оборудования во всем мире, в особенности для обработки материалов, промышленной уборки травы и строительного оборудования. Многие насосы и гидромоторы Parker были разработаны и испытаны в соответствии с конкретными потребностями этих отраслей.

Стратегия компании Parker по предоставлению решений на высоком техническом уровне в сочетании с отмеченной наградами гибкой производственной системой позволяет предлагать в стандартной комплектации широкий спектр решений, соответствующих стандартам SAE, DIN и европейским стандартам, а также другие специальные решения.

Характеристики

- Запатентованная конструкция корпуса с блокировкой.
- Шестерни с 12 зубьями, бронзовые компенсаторы.
- Давление при непрерывной работе до 310 бар.
- Обкатка в производственных условиях в соответствии с условиями применения заказчика для достижения оптимального объема КПД.



- Конструкция с компенсацией давления обеспечивает высокую эффективность.
- Пониженный уровень шума по сравнению с прежними моделями.
- Широкий спектр встроенных клапанов для усилителей рулевого управления и тормозных систем, приводов вентиляторов и исполнительных гидравлических устройств.

Характеристики

Тип гидромотора	Повышенная мощность, литая стальная конструкция, внешнее зацепление.
Монтаж	SAE, прямоугольный фланец, стандартный. Специальные типы - по запросу
Порты	Разъемные фланцы SAE и метрические, другие варианты
Тип вала	SAE шлицевой, шпоночный, конический, цилиндрический, лапки под приемные пазы. Специальный по запросу.
Частота вращения	500 – 3500 об/мин, см. технические данные
Теоретический рабочий объем	См. технические данные
Осевая / радиальная нагрузка	Устройства, подверженные осевым или радиальным нагрузкам, необходимо заказывать с наружным подшипником.
Давление на выходе	Давление на выходе для гидромоторов без дренажной линии должно быть ниже максимального допустимого давления уплотнения вала.
Давление на входе	См. технические данные
Скорость потока	См. номограмму скорости потока в трубе
Скорость повышения давления	Макс. 3000 бар/с
Гидравлические жидкости	Гидравлическое масло HLP, DIN 51524-2
Температура жидкости	Диапазон рабочей температуры от -15 до +80°C Макс. допустимое рабочее давление в зависимости от температуры жидкости. Температура холодного запуска от -20 до -15°C при частоте вращения ≤ 1500 об/мин.

Вязкость жидкости	Диапазон рабочей вязкости от 8 до 1000 мм ² /с. Макс. допустимое рабочее давление в зависимости от вязкости. Диапазон вязкости для холодного запуска от 1000 до 2000 мм ² /с при рабочем давлении p ≤ 10 бар и частоте вращения n ≤ 1500 об/мин.
Диапазон температуры окружающей среды	от -40 до +70°C
Фильтрация	Согласно ISO 4406 класс 19/17/13
Направление вращения (вид со стороны ведущего вала)	По часовой стрелке, против часовой стрелки или реверсивное. Внимание! Использовать гидромотор только при указанном направлении вращения.



PG		620											
Конструкция Тип шестерней		Исполнение	Рабочий объем	Вращение	Вал	Фланец	Уплотнение вала	Вход боковые порты вариант					

Код	Тип
M	Гидромотор

Код	Исполнение
	Гидромотор
A	Стандартный гидромотор без обратных клапанов
B	Стандартный гидромотор с двумя обратными клапанами
C	Стандартный гидромотор с одним противокавитационным обратным клапаном

Рабочий объем	
Код	см ³
0160	16
0190	19
0230	23
0260	26
0290	29
0330	33
0360	36
0370	37
0410	41
0440	44
0500	50
0520	52

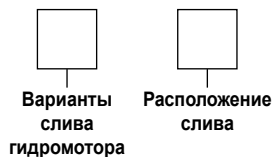
Код	Уплотнение вала
X	Без уплотнения
N	NBR
V	FPM, FKM
M	Двойной NBR
W	Двойной FPM

Код	Вращение
C	По часовой стрелке
A	Против часовой стрелки
B	Реверсивное

Код	Вал
D1	13T, 16/32DP, 41,2L, шлиц SAE «B»
E1	15T, 16/32DP, 46L, шлиц SAE «B-B»
M3	Ø25,4, шпонка 6,3, M8, 46L, SAE «B-B», параллельный
T1	Ø21,59, 11,2L, шпонка 4,0, M14x1,5, конус 1:8
T2 ⁵⁾	Ø25,0, 12L, шпонка 5,0, M16x1,5, конус 1:5

⁵⁾ Нестандартный, только по запросу

Не все варианты кодов для заказа могут быть предложены. Просим сначала проверять имеющиеся в наличии номера по каталогу. По вопросу еще не введенных в использование номеров по каталогу или по особым запросам следует обращаться в корпорацию Parker Hannifin.



Код	Расположение слива
2 ⁵⁾	Слив на дне
3 ⁵⁾	Слив сверху
4	Задний слив

⁵⁾ Нестандартный, только по запросу

Код	Варианты слива гидромотора
B1	без слива
C	9/16 - 18 резьба UNF
G	1/4 резьба BSP

Код	Фланец
A3	89,8x89,8 - Ø101,6, SAE «B» квадратный фланец с 4 болтами
A4	114,5x114,5 - Ø127, SAE «C» квадратный фланец с 4 болтами
D7	98,4x128,2 - Ø50,77 прямоугольный
H2	106,4 - Ø82,55 SAE «A» фланец с 2 болтами
H3	146,1 - Ø101,6 SAE «B» фланец с 2 болтами
L3	89,8x89,8 - 101,-6 SAE «B» фланец с 2/4 болтами

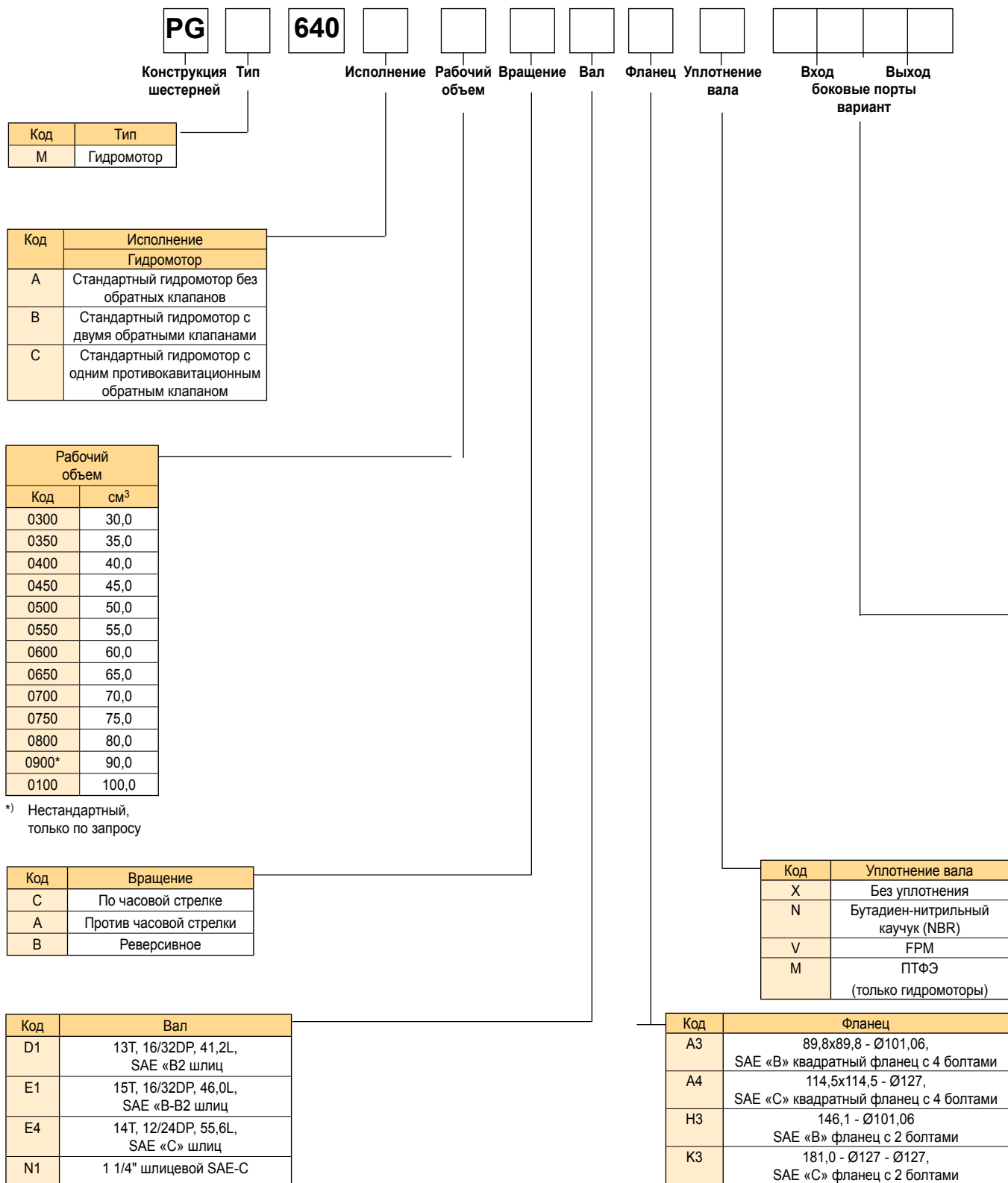
Код	Варианты портов	Код	Варианты портов
B1	Без портов	S2 ^{5)*}	3/4"-3/8-16 резьба UNC разъемный фланец SAE
D3 ⁵⁾	3/4 - 16 резьба UNF	S3 ^{5)*}	1"-3/8-16 резьба UNC разъемный фланец SAE
D4 ⁵⁾	7/8 - 14 резьба UNF	S4 ^{5)*}	1 1/4"-7/16-14 резьба UNC разъемный фланец SAE
D5 ⁵⁾	1 1/16 - 12 резьба UN	S5 ^{5)*}	1 1/2"-1/2-13 резьба UNC разъемный фланец SAE
D6 ^{5)*}	1 5/16 - 12 резьба UN	S6 ^{5)*}	2"-1/2-13 резьба UNC разъемный фланец SAE
D7 ^{5)*}	1 5/8 - 12 резьба UN	T2*	19,0 мм - M10 метрический разъемный фланец
D8 ^{5)*}	1 7/8 - 12 резьба UN	T3*	25,4 мм - M10 метрический разъемный фланец
E3	1/2 - 14 резьба BSP	T4*	31,8 мм - M10 метрический разъемный фланец
E4	5/8 - 14 резьба BSP	T5*	38,1 мм - M12 метрический разъемный фланец
E5	3/4 - 16 резьба BSP	T6*	50,8 мм - M12 метрический разъемный фланец
E6*	1 - 11 резьба BSP		
E7*	1 1/4 - 11 резьба BSP		
E8*	1 1/2 - 11 резьба BSP		
J5*	15 мм - Ø35 мм - M6 квадратный		
J7*	20 мм - Ø40 мм - M6 квадратный		
J8*	18 мм - Ø55 мм - M8 квадратный		
J9*	26 мм - Ø55 мм - M8 квадратный		
L2*	19 мм-Ø40 мм-M8 ромбич.		
L3*	27 мм-Ø51 мм-M10 ромбич.		

Пример: E5 = входной порт
E5 = выходной порт

⁵⁾ Нестандартный, только по запросу

*) Не используется для задних портов





Не все варианты кодов для заказа могут быть предложены. Просим сначала проверять имеющиеся в наличии номера по каталогу. По вопросу еще не введенных в использование номеров по каталогу или по особым запросам следует обращаться в корпорацию Parker Hannifin.

В 1 В 1

Без задних портов
(задние порты по запросу)



Варианты
слива
гидромотора ³⁾



Расположение
слива ³⁾

Код	Расположение слива
2	Слив на дне
3	Слив сверху
4	Задний слив

Код	Варианты слива гидромотора
B1	без слива
C	9/16 - 18 резьба UNF
G	1/4 резьба BSP

Код	Варианты портов	Код	Варианты портов
B1	Без портов	S2 ⁵⁾ *	3/4"-3/8-16 резьба UNC разъемный фланец SAE
D5 ⁵⁾	1 1/16 - 12 резьба UN	S3 ⁵⁾ *	1"-3/8-16 резьба UNC разъемный фланец SAE
D6 ⁵⁾ *	1 5/16 - 12 резьба UN	S4 ⁵⁾ *	1 1/4"-7/16-14 резьба UNC разъемный фланец SAE
D7 ⁵⁾ *	1 5/8 - 12 резьба UN	S5 ⁵⁾ *	1 1/2"-1/2-13 резьба UNC разъемный фланец SAE
D8 ⁵⁾ *	1 7/8 - 12 резьба UN	S6 ⁵⁾ *	2"-1/2-13 резьба UNC разъемный фланец SAE
E4	5/8 - 14 резьба BSP	T2*	19,0 мм - M10 метрический разъемный фланец
E5	3/4 - 16 резьба BSP	T3*	25,4 мм - M10 метрический разъемный фланец
E6*	1 - 11 резьба BSP	T4*	31,8 мм - M10 метрический разъемный фланец
E7*	1 1/4 - 11 резьба BSP	T5*	38,1 мм - M12 метрический разъемный фланец
E8*	1 1/2 - 11 резьба BSP	T6*	50,8 мм - M12 метрический разъемный фланец
J8*	18 мм - Ø55 мм - M8 квадратный		
J9*	26 мм - Ø55 мм - M8 квадратный		
L2*	19 мм - Ø40 мм-M8 ромбич.		
L3*	27 мм - Ø51 мм-M10 ромбич.		

Пример: E7 = входной порт

E7 = выходной порт

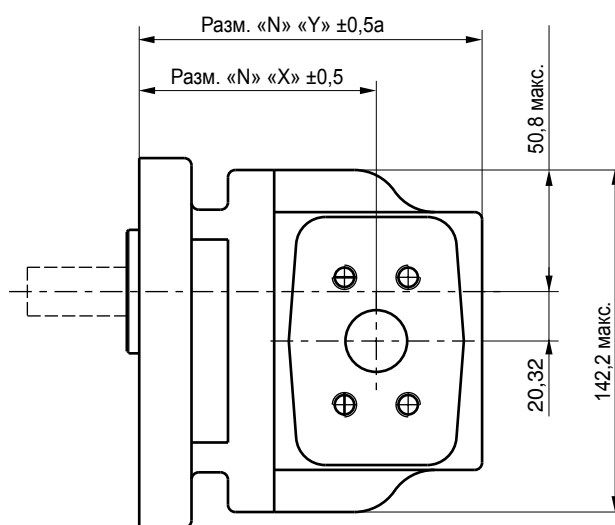
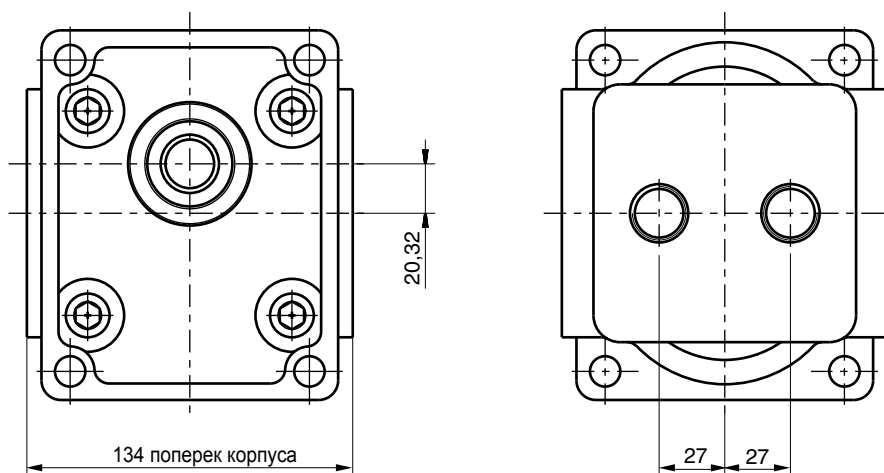
⁵⁾ Нестандартный, только по запросу

* Не используется для задних портов

³⁾ Только для моторов

PGM 620 - технические характеристики - Стандартный рабочий объем - Одиночная гидромашина

Рабочий объем	Код	0160	0190	0230	0260	0290	0330	0360	0370	0410	0440	0500	0520
	см³/об.	16,0	19,0	23,0	26,0	29,0	33,0	36,0	37,0	41,0	44,0	50,0	52,0
Макс. рабочее давление	бар	275	275	275	275	275	275	250	250	220	210	210	210
Миним. скорость вращения	об./мин.	500	500	500	500	500	500	500	500	500	500	500	500
Миним. скорость вращения	об./мин.	3500	3500	3500	3500	3500	3500	3500	3500	3500	3500	3000	3000
Станд. крутящий момент при рабочем давлении	Нм	63,0	74,8	90,6	102,4	114,2	130,0	128,9	132,5	129,2	132,4	150,4	156,4
Размер «X»	мм	79,2	82,5	86,9	90,2	93,5	97,9	101,2	102,3	106,7	110,0	116,6	118,8
Размер «X»	мм	122,7	126,0	130,4	133,7	137,0	141,4	144,7	145,8	150,2	153,5	160,1	162,3
Примерный вес	кг	12,0	12,1	12,2	12,3	12,6	12,7	12,8	12,9	13,0	13,1	13,3	13,4

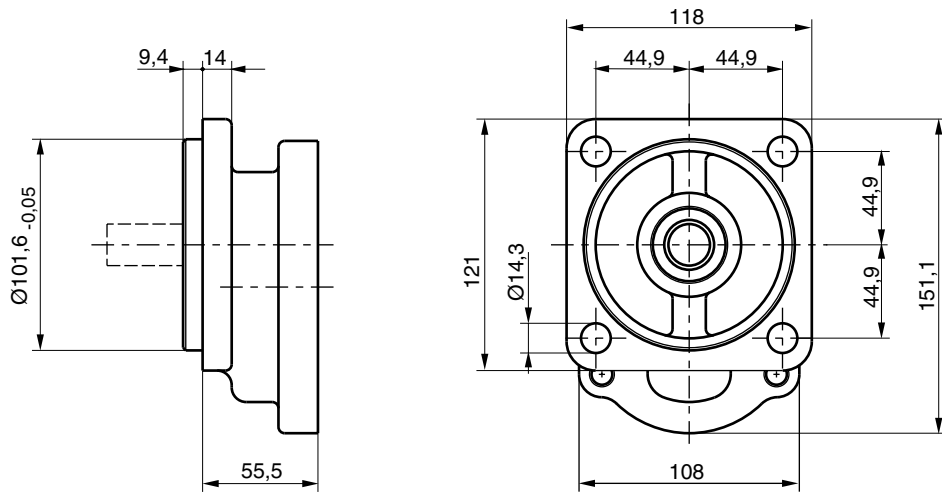


Размеры фланцев см. стр. 9 и 10

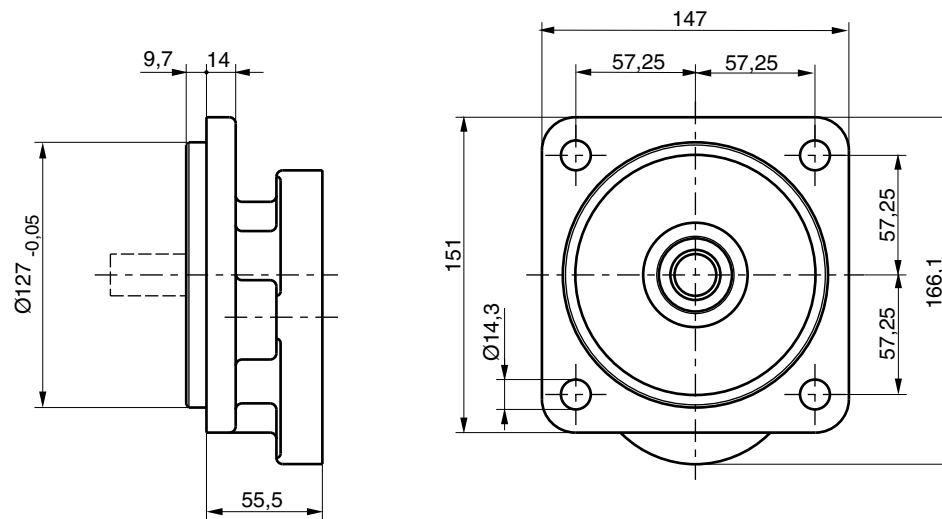
Размеры валов см. стр. 13 и 14

Монтажный фланец модели PGM 620

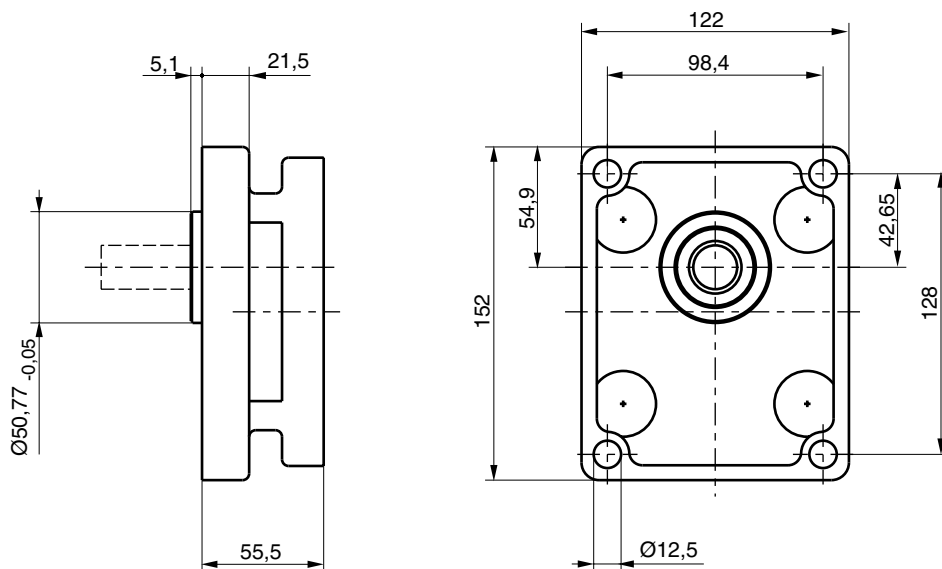
Код А3



Код А4



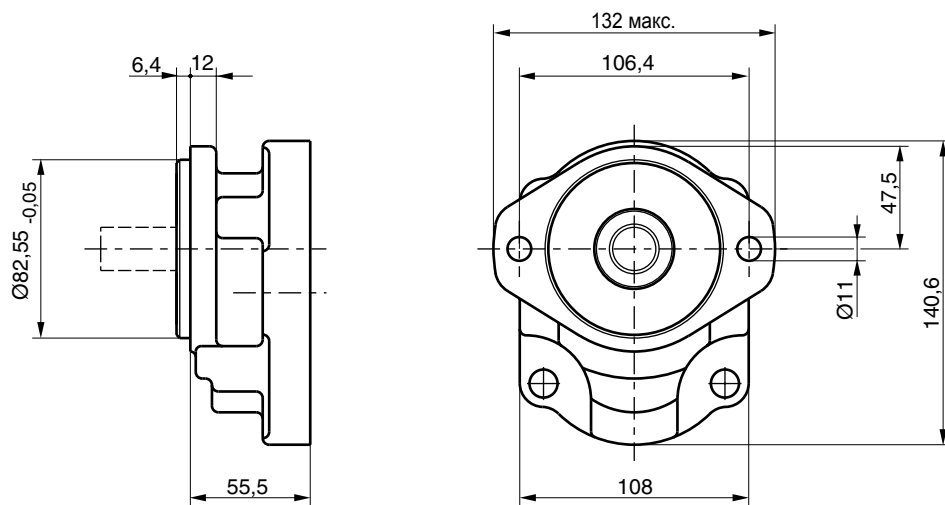
Код D7



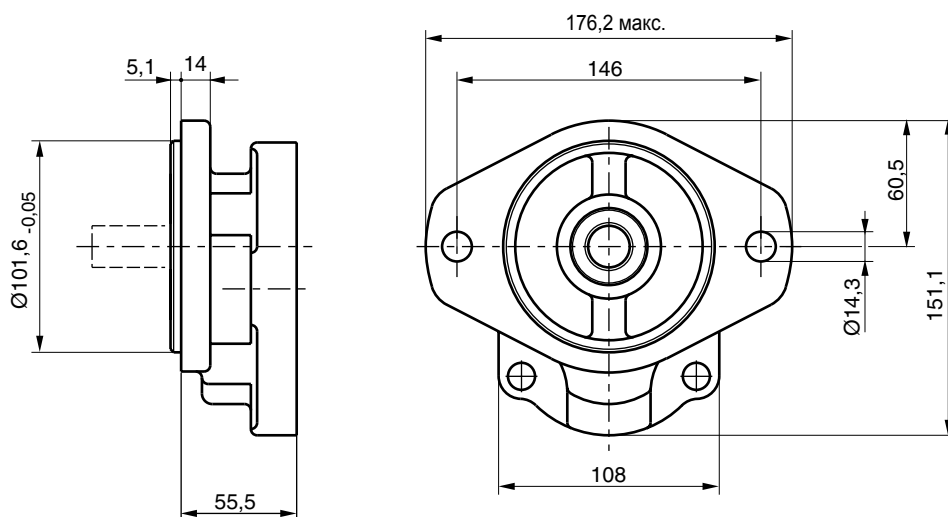
7

Монтажный фланец модели PGM 620

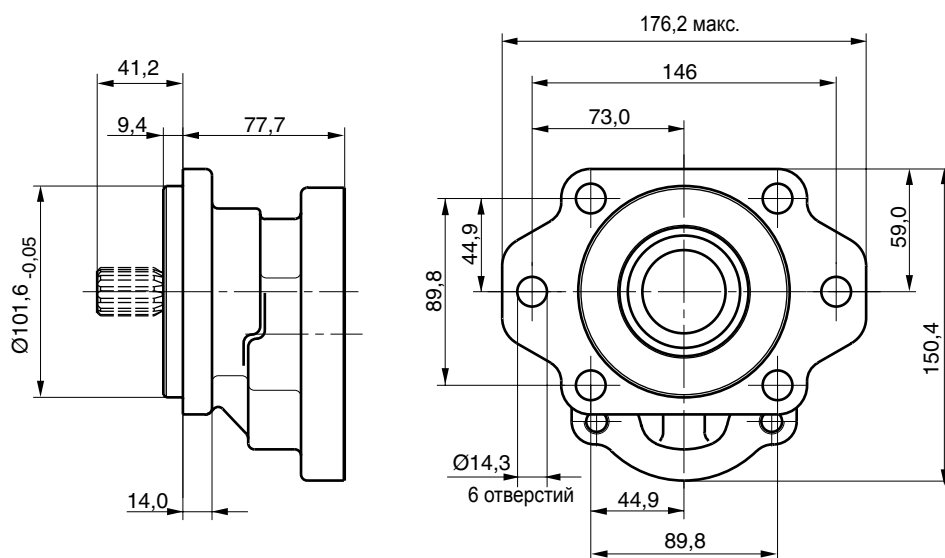
Код H2



Код H3



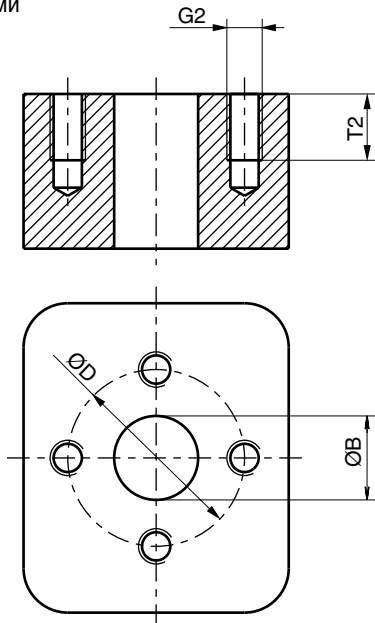
Код L3



Присоединение отводов модели PGM 620

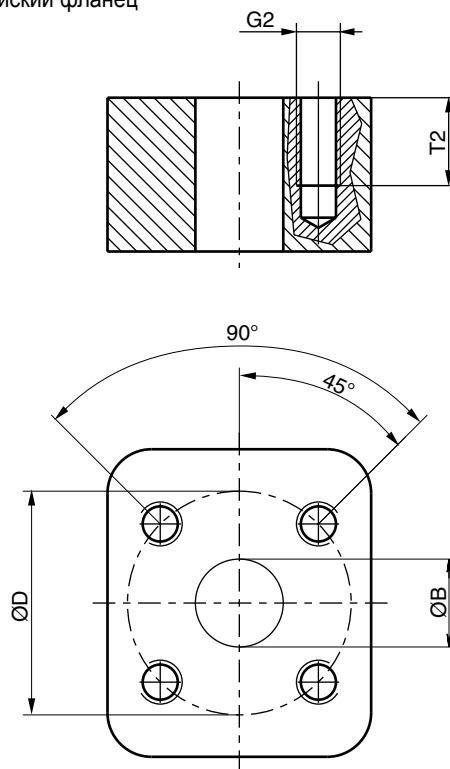
Код L

Фланец с 4 болтами



Код J

Европейский фланец



PGM 620

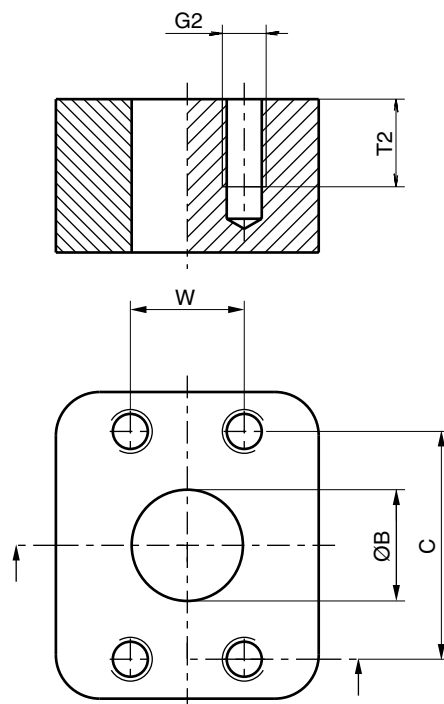
Код	G2	Ø B	Ø D	C	W	T2
	Резьба					
J5	M6	15,0	35,0			12,5
J7	M6	20,0	40,0			13,0
J8	M8	18,0	55,0			15,0
J9	M8	26,0	55,0			15,0
L2	M8	19,0	40,0			15,0
L3	M10	27,0	51,0			18,0
S2	3/8-16 UNC	19,0		47,63	22,23	14,0
S3	3/8-16 UNC	25,4		52,37	26,19	20,6
S4	7/16-14 UNC	31,8		58,72	30,17	20,6
S5	1/2-13 UNC	38,1		69,82	35,71	20,6
S6	1/2-13 UNC	50,8		77,77	42,88	20,6
T2	M10	19,0		47,63	22,23	20,6
T3	M10	25,4		52,37	26,19	21,4
T4	M10	31,8		58,72	30,17	20,6
T5	M12	38,1		69,82	35,71	20,6
T6	M12	50,8		77,77	42,88	20,6

Код S

Разъемный фланец SAE

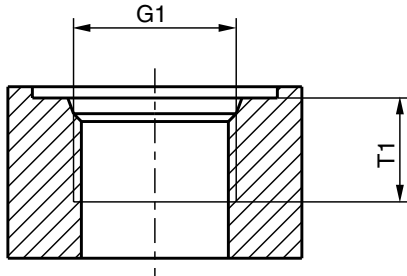
Код T

Разъемный фланец SAE с метрической резьбой

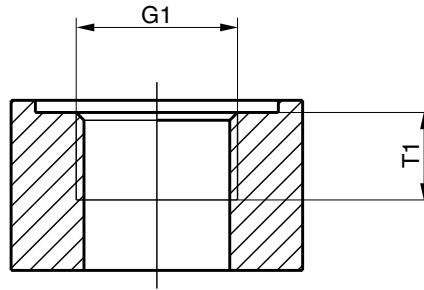


Присоединение отводов модели PGM 620

Код D
 Цилиндрическая резьба SAE



Код E
 резьба BSP

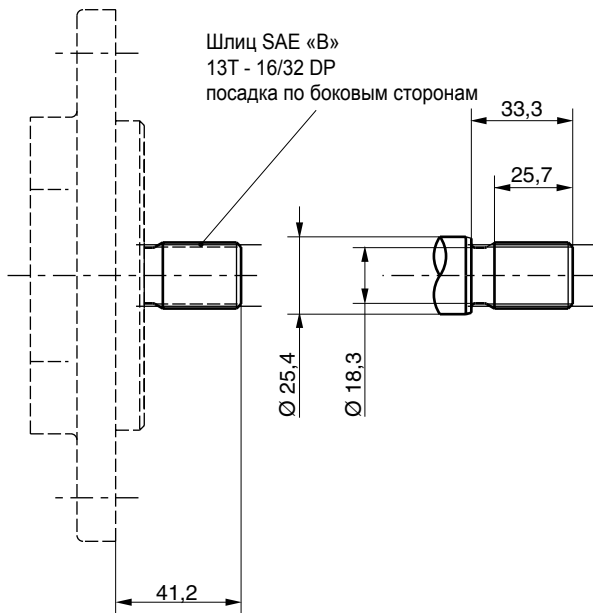


PGM 620

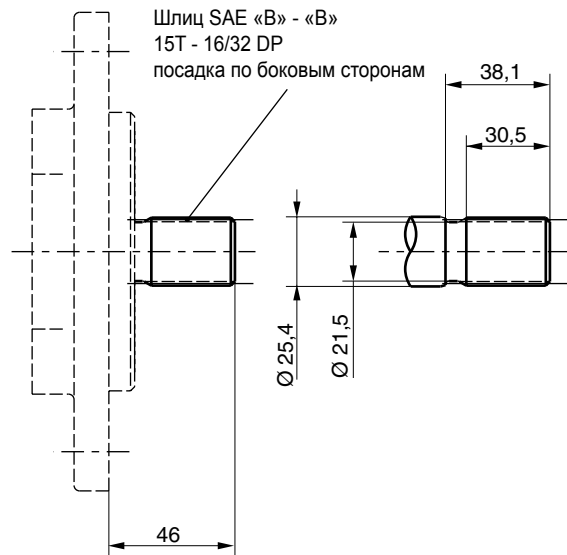
Код	G1	T1
	Резьба	Размеры
D3	3/4-16 резьба UNF	14,3
D4	7/8-14 резьба UNF	16,7
D5	1 1/16-12 резьба UN	19,0
D6	1 5/16-12 резьба UN	19,0
D7	1 5/8-12 резьба UN	19,0
D8	1 7/8-12 резьба UN	19,0
E3	1/2-14 резьба BSP	14,0
E4	5/8-14 резьба BSP	16,3
E5	3/4-16 резьба BSP	16,0
E6	1-11 резьба BSP	18,0
E7	1 1/4-11 резьба BSP	20,0
E8	1 1/2-11 резьба BSP	22,0

Приводной вал модели PGM 620

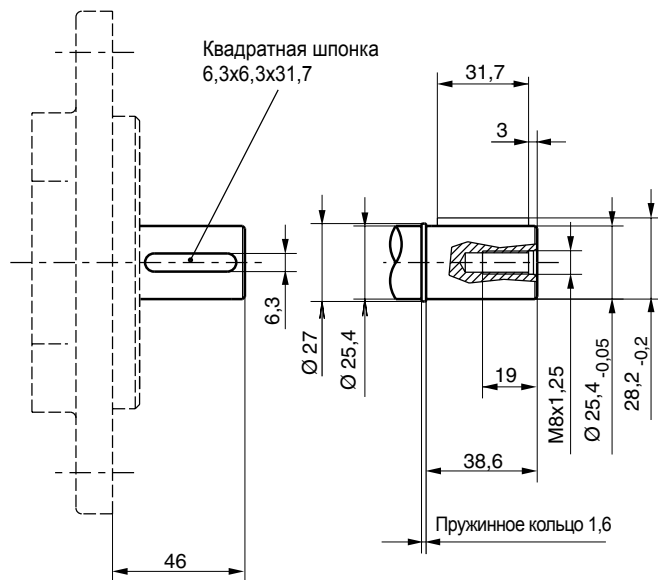
Код D1



Код E1



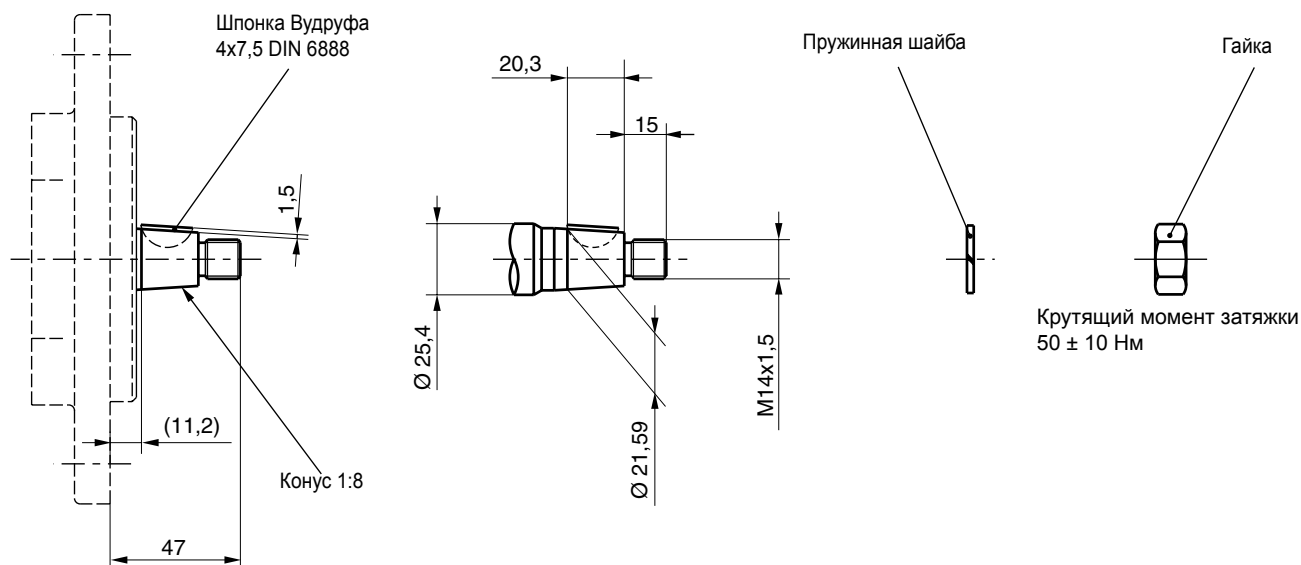
Код M3



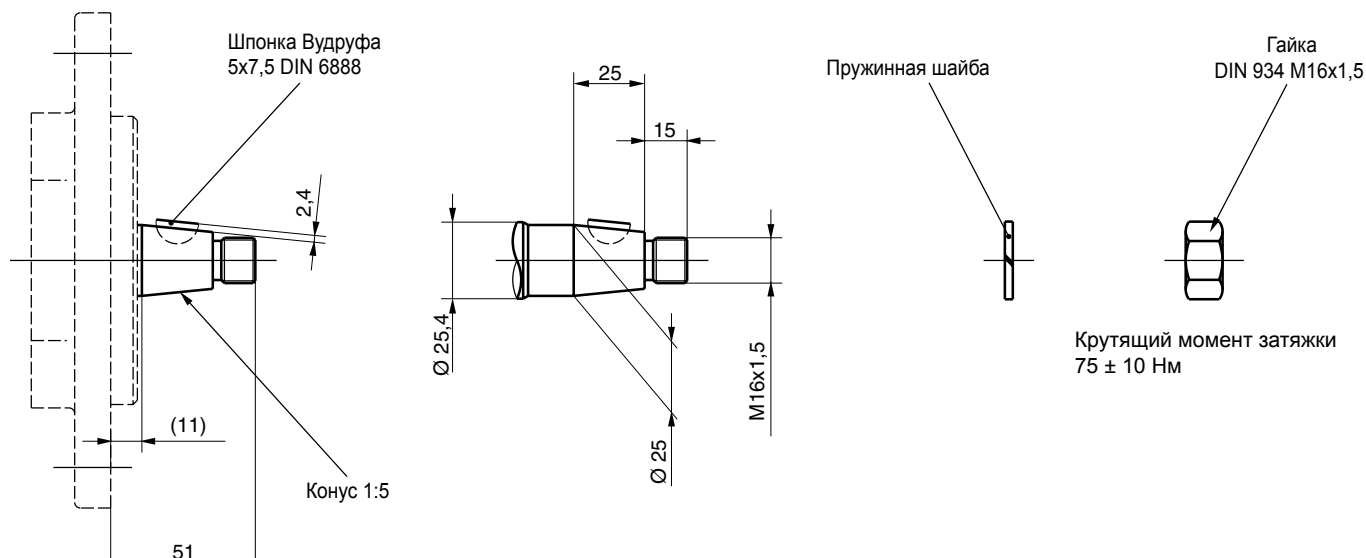
7

Приводной вал модели PGM 620

Код T1



Код T2



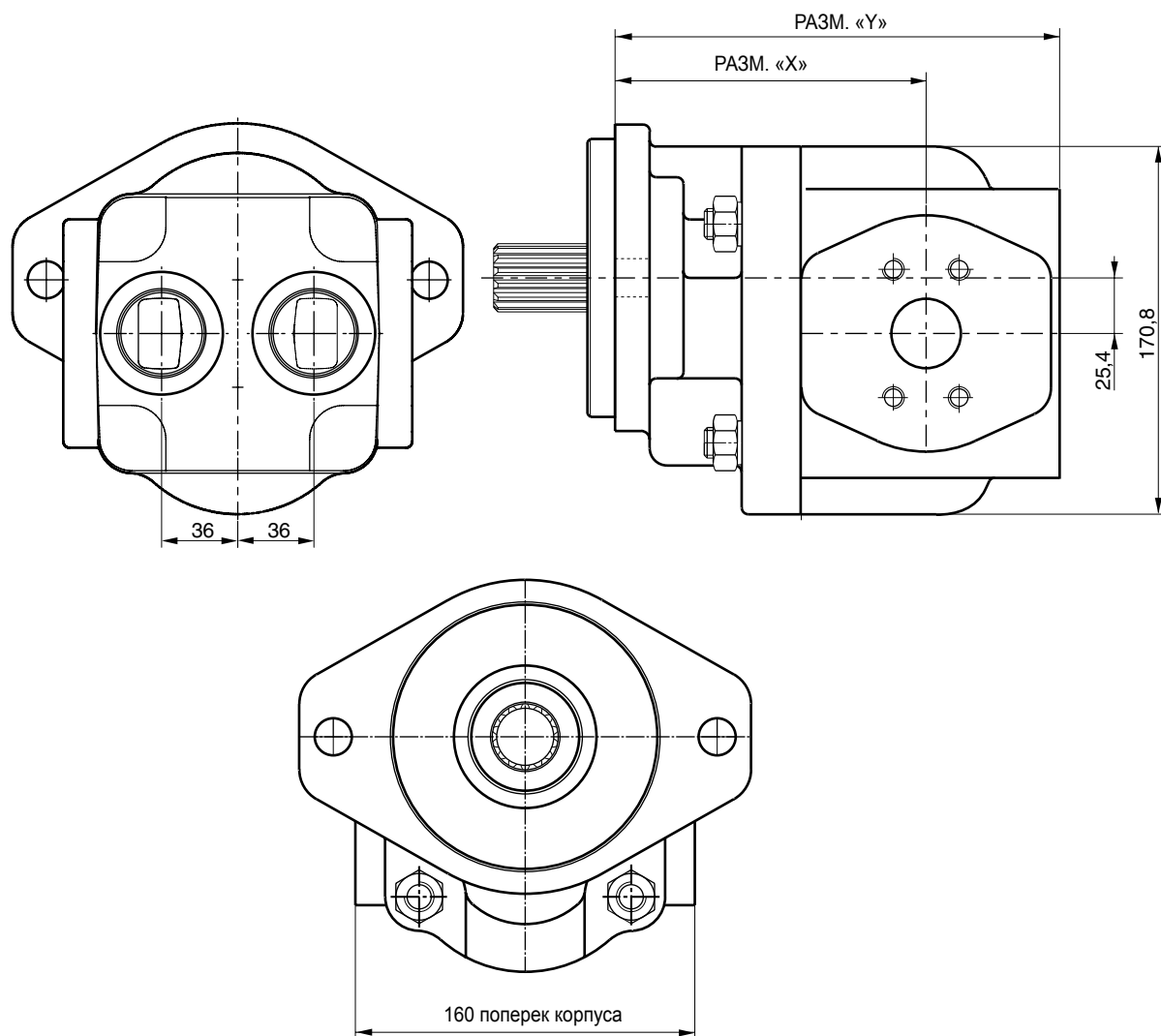
PGM 620- Безопасная нагрузка на валу

Код	Описание	Расчетный крутящий момент [Нм]
D1	13T, 16/32DP, 41,2L, SAE «B» шлиц	272
E1	15T, 16/32 DP, 46L, SAE «B-B» шлиц	460
M3	Ø25,4, шпонка 6,3, M8, 46L, SAE «B-B» параллельный	325
T1	Ø21,59, 11,2L, шпонка 4,0, M14x1,5, конус 1:8	218
T2	Ø25,0, 12,0 L, шпонка 5,0, M16x1,5 конус 1:5	350
	Вал для соединения нескольких насосов	228

$$\text{Крутящий момент [Нм]} = \frac{\text{Рабочий объем [см}^3\text{/об.]} \times \text{давление [бар]}}{57,2}$$

PGM 640 - технические характеристики - Стандартный рабочий объем - Одиночная гидромашина

Рабочий объем	Код	300	350	400	450	500	550	600	650	700	750	800	900	1000
	см³/об.	30,0	35,0	40,0	45,0	50,0	55,0	60,0	65,0	70,0	75,0	80,0	90,0	100,0
Макс. рабочее давление	бар	310	310	310	310	310	310	290	265	245	225	210	190	180
Миним. скорость вращения	об./мин.	500	500	500	500	500	500	500	500	500	500	500	500	500
Миним. скорость вращения	об./мин.	3000	3000	3000	3000	3000	3000	3000	3000	3000	3000	3000	3000	3000
Станд. крутящий момент при рабочем давлении	Нм	133,2	155,4	177,6	199,8	222,0	244,2	249,2	246,7	245,7	241,7	240,6	245,0	258,0
Размер "X"	мм	128,6	128,6	131,8	131,8	135,6	135,6	138,4	138,4	142,2	142,2	142,2	149,8	149,8
Размер "X"	мм	176,1	176,1	182,7	182,7	189,3	189,3	195,8	195,8	203,2	203,2	203,2	216,4	216,4
Приблиз. вес	кг	20,6	20,6	21,2	21,2	22,0	22,0	22,6	22,6	23,3	23,3	25,0	25,5	25,5

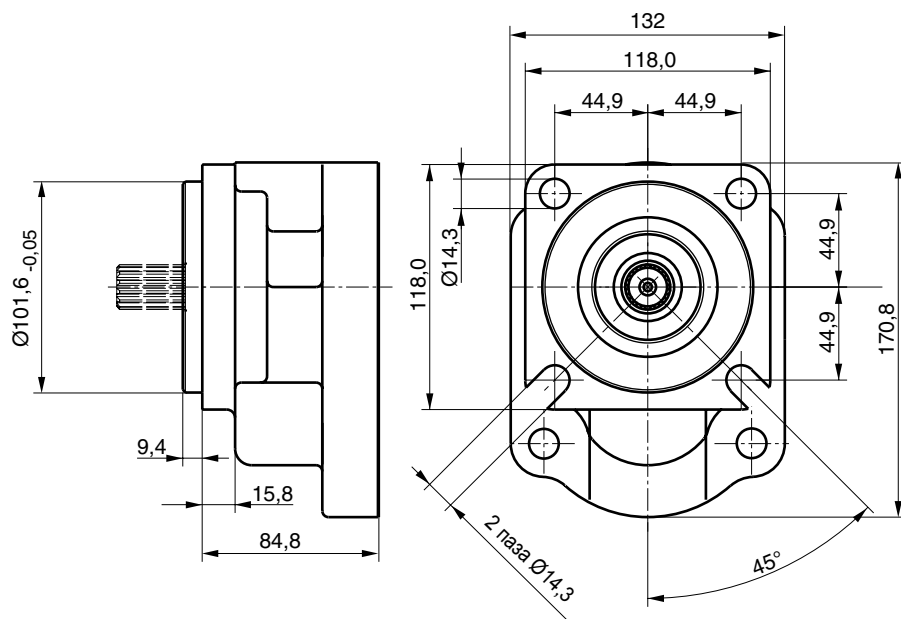


Размеры фланцев см. стр. 16 и 17

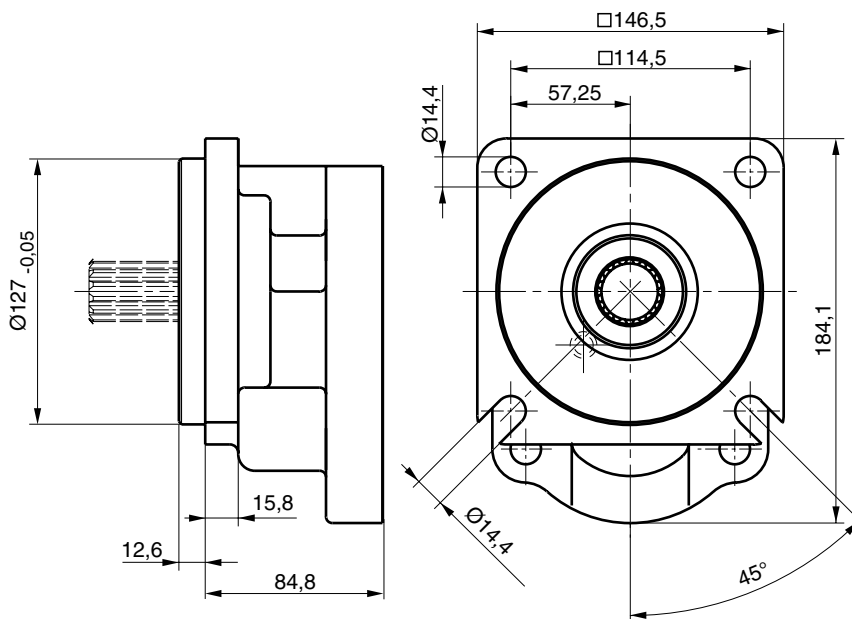
Размеры валов см. стр. 20

Монтажный фланец модели PGM 640

Код A3

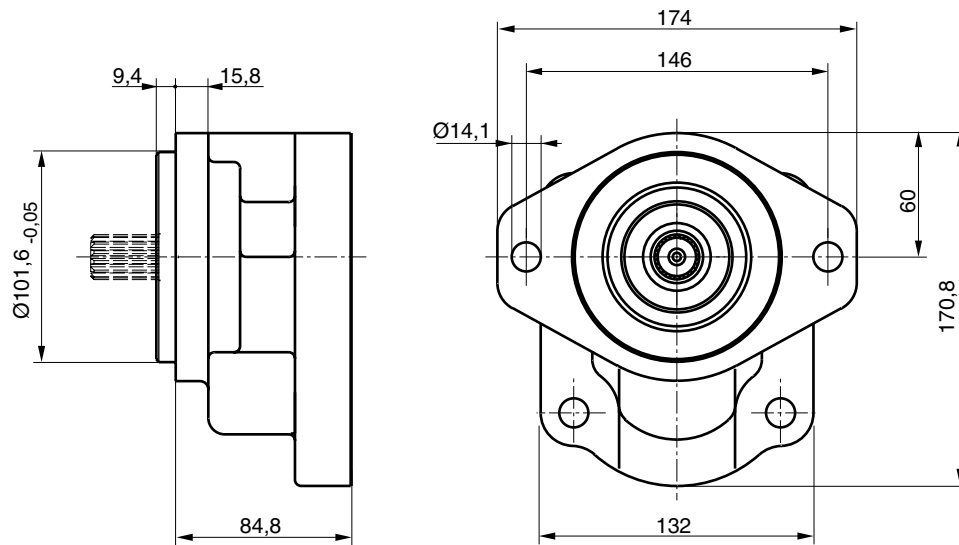


Код A4

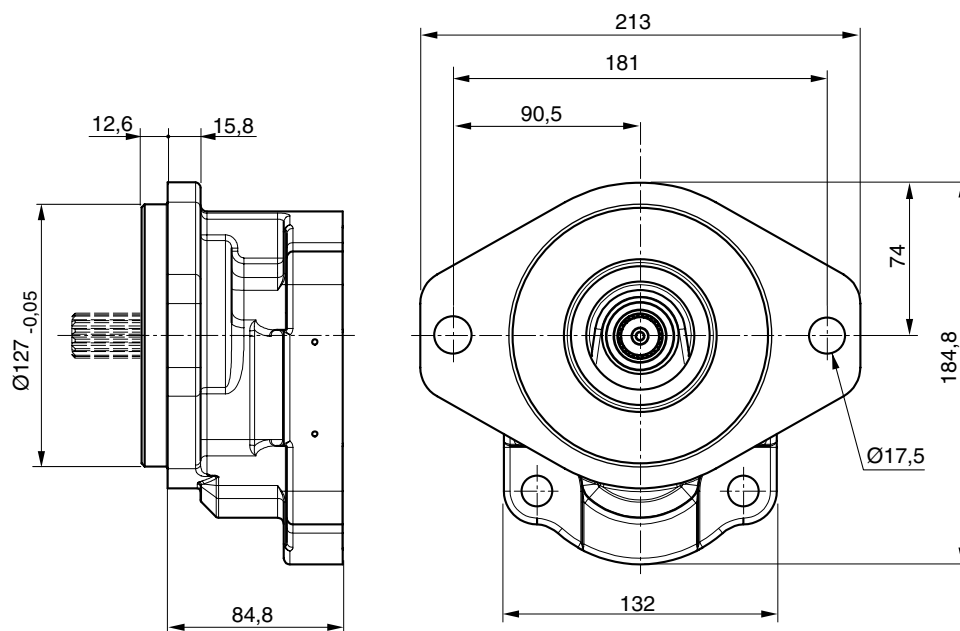


Монтажный фланец модели PGM 640

Код НЗ



Код КЗ

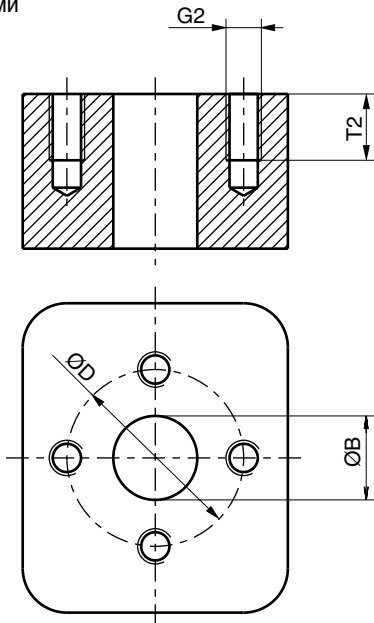


7

Присоединение отводов модели PGM 640

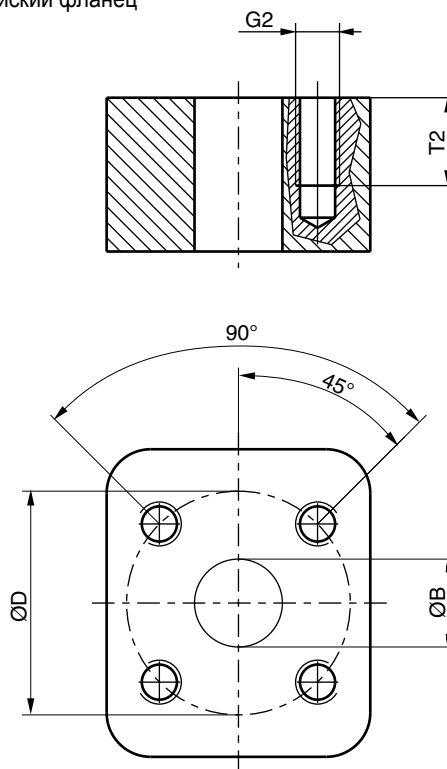
Код L

Фланец с 4 болтами



Код J

Европейский фланец



PGM 640

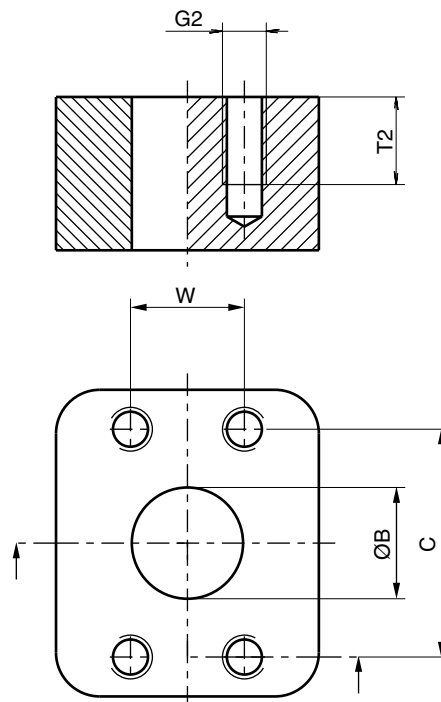
Код	G2	ØB	ØD	C	W	T2
	Резьба					
J8	M8	18,0	55,0			15,0
J9	M8	26,0	55,0			15,0
L2	M8	19,0	40,0			15,0
L3	M10	27,0	51,0			18,0
S2	3/8-16 UNC	19,0		47,63	22,23	14,0
S3	3/8-16 UNC	25,4		52,37	26,19	20,6
S4	7/16-14 UNC	31,8		58,72	30,17	20,6
S5	1/2-13 UNC	38,1		69,82	35,71	20,6
S6	1/2-13 UNC	50,8		77,77	42,88	20,6
T2	M10	19,0		47,63	22,23	20,6
T3	M10	25,4		52,37	26,19	21,4
T4	M10	31,8		58,72	30,17	20,6
T5	M12	38,1		69,82	35,71	20,6
T6	M12	50,8		77,77	42,88	20,6

Код S

Разъемный фланец SAE

Код T

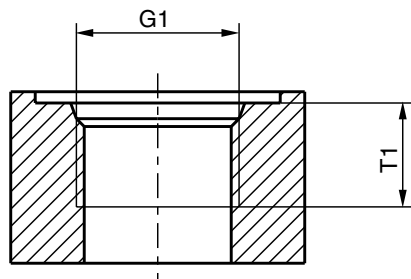
Разъемный фланец SAE с метрической резьбой



Присоединение отводов модели PGM 640

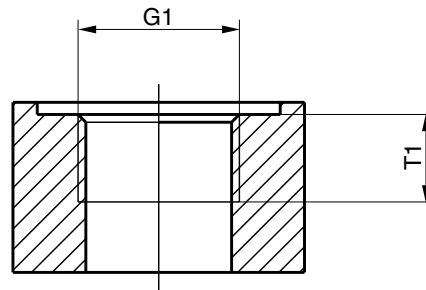
Код D

Цилиндрическая резьба SAE



Код E

резьба BSP

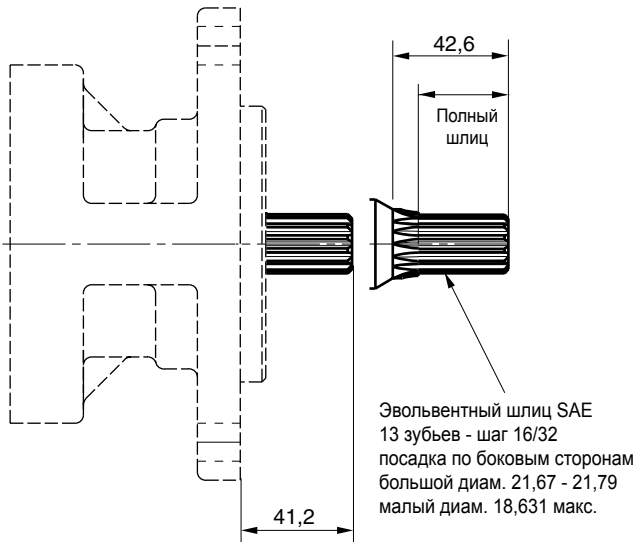


PGM 640

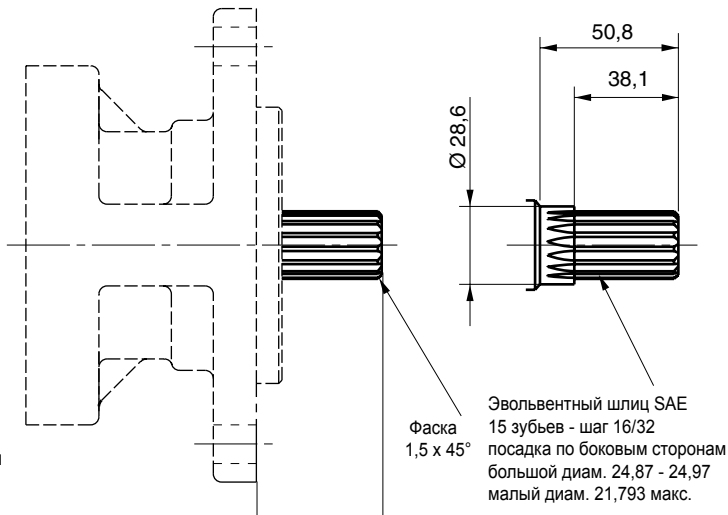
Код	G1	T1
	Резьба	Размеры
D5	1 1/16-12 UN	19,0
D6	1 5/16-12 UN	19,0
D7	1 5/8-12 UN	19,0
D8	1 7/8-12 UN	19,0
E4	5/8-14 BSP	16,3
E5	3/4-16 BSP	16,0
E6	1-11 BSP	18,0
E7	1 1/4-11 BSP	20,0
E8	1 1/2-11 BSP	22,0

Приводной вал модели PGM 640

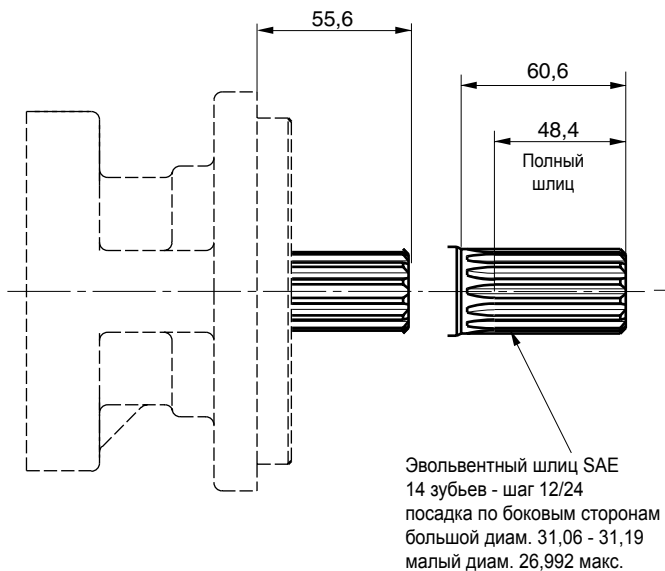
Код D1



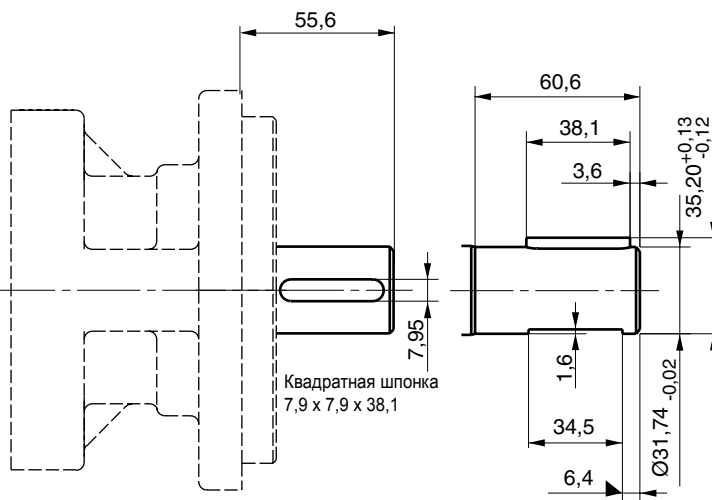
Код E1



Код E4



Код N1



Нагрузки на вал модели PGM 600

Код	Описание	Тип	Расчетный крутящий момент 620 [Нм]	Расчетный крутящий момент 640 [Нм]
D1	13T, 16/32DP, 41,2L, SAE «B»	шлицевой	272	328
E1	15T, 16/32 DP, 46,0L, SAE «B-B»	шлицевой	460	503
E4	14T, 12/24 DP, 55,6L, SAE «C»	шлицевой	—	960
M3	Ø25,4, шпонка 6,3, M8, 46L, SAE «B-B»	параллельный	325	—
T1	Ø21,59, 11,2L, шпонка 4,0, M14x1,5	конус 1:8	218	—
T2	Ø25,0, 12,0 L, шпонка 5,0, M16x1,5	конус 1:5	301	—
N1	1 1/4" SAE-C	клиновый	—	678
	соединительный вал		228	407

Формула для расчета нагрузки на вал

$$\text{Крутящий момент [Нм]} = \frac{\text{Рабочий объем [см}^3\text{/об.]} \times \text{давление [бар]}}{57,2}$$

Гидравлические жидкости

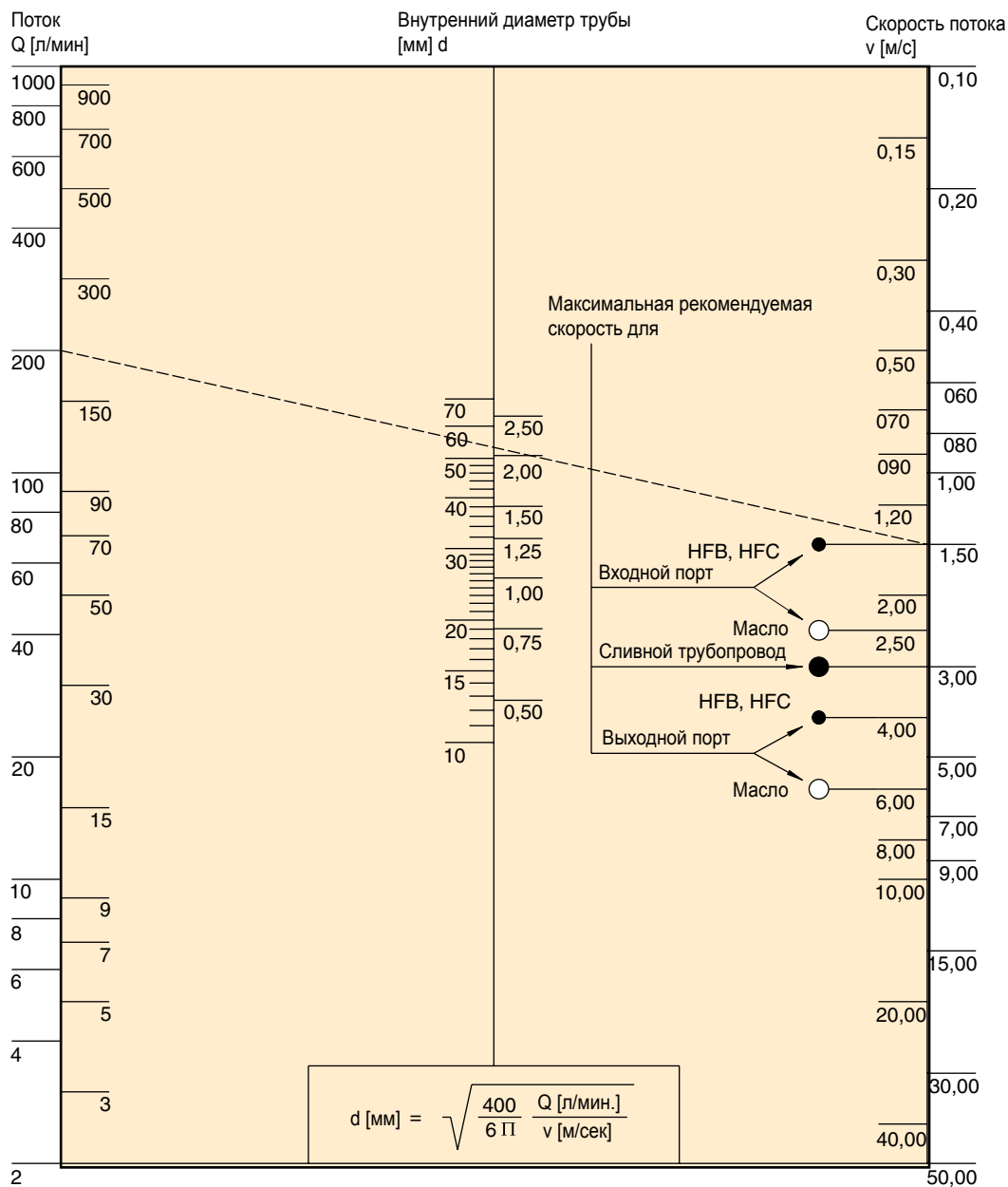
	Состав жидкости	Макс. рабочее давление [бар]	Макс. частота вращения [мин-1]	Температура	Уплотнение
Гидравлическая жидкость	Гидравлическая жидкость на минеральной основе согласно ISO/DIN	См. таблицу, чертежи	См. таблицу, чертежи	-15 ... +80 °C -15 ... +120 °C	Бутадиен-нитрильный каучук FPM
HFB	Водно-масляная эмульсия 40/60	140	1500	+2 ... +65 °C	Бутадиен-нитрильный каучук
HFC	Вода-гликоль 40/60	140	1500	-15 ... +65 °C	Бутадиен-нитрильный каучук
HFD	Фосфатный эфир	140	1500	-10 ... +80 °C	FPM

Фланцы для портов всасывания и нагнетания

См. брошюру Parker 4040/RU

Стандартные комплекты уплотнений для гидромоторов серии 600

Код модели	Серия гидромотора	TDN
PGM 620	Гидромотор (работает независимо от направления вала + работает при одном направлении вращения вала)	8782-023-00N
	Гидромотор (работает независимо от направления вала + работает при одном направлении вращения вала) -FPM	8782-023-00V
PGM 640	Гидромотор (работает независимо от направления вала + работает при одном направлении вращения вала)	3911801451



Один предохранительный клапан

Комментарии:

Встроенный предохранительный клапан для защиты гидромотора.

Гидромоторы с таким клапаном могут последовательно соединяться с предохранительным клапаном, обеспечивая ограничение для перепада давления, а следовательно для выходного крутящего момента.

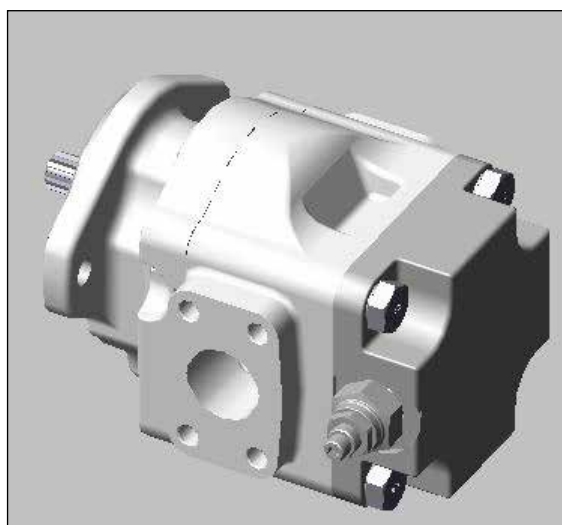
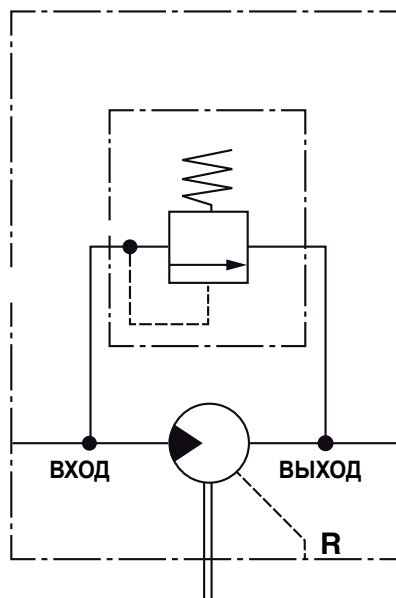
Варианты для серии PGM 620 / PGM 640

регулируемые с внутренним или внешним сливом.

Использование

Приводы вентиляторов, приводы лопастей газонокосилок, приводы компрессоров и водяных насосов.

Диапазон гидромотора		
Диапазоны	PGM 620	PGM 640
Максимальный поток	113 л/мин	113 л/мин
Диапазон давления	25-280 бар	25-310 бар



7

Один предохранительный клапан с противокавитационной функцией

Комментарии:

Гидромоторы с таким предохранительным клапаном могут последовательно использоваться с предохранительным клапаном, обеспечивая ограничение для перепада давления, а следовательно для выходного крутящего момента.

Обратный клапан позволяет гидромотору и приводимому механизму остановиться при отключении подачи жидкости или снизить обороты в связи с колебаниями скорости двигателя.

При последовательной эксплуатации обратный клапан позволяет гидромотору осуществить регулируемый останов, если выходной поток будет неожиданно заблокирован.

Этот клапан сокращает риск повреждения гидромотора или разрыва гидравлического трубопровода.

Гидромоторы, оснащенные данным клапаном, поставляются с боковыми и задними портами.

Варианты для серии PGM 620 / PGM 640

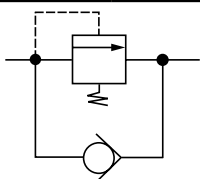
нерегулируемый, с обратным клапаном, с внутренним и внешним сливом.

Использование

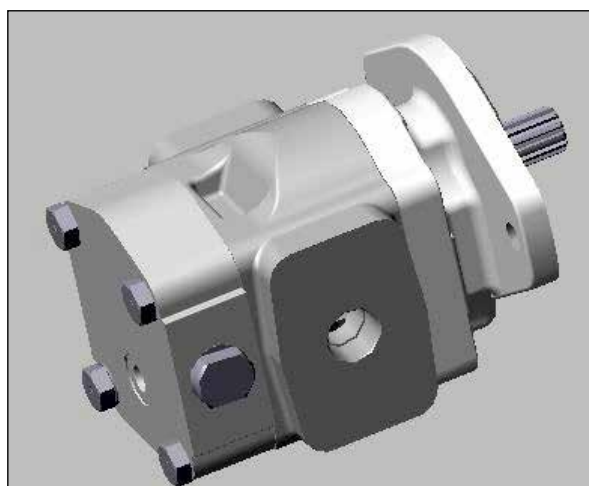
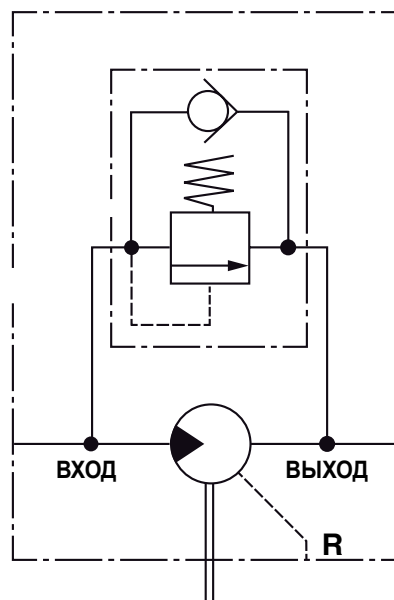
Приводы вентиляторов, приводы лопастей газонокосилок, приводы компрессоров и водяных насосов.

Диапазон гидромоторов PGM 620 / PGM 640	
Диапазон давления	35-250 бар
Максимальный поток	100 л/мин

Диапазон гидромоторов PGM 620 / PGM 640



Код	Давление, бар
RMAF	50
RMAP	90
RMAR	100
RMAV	120
RMBB	150
RMBD	160
RMBK	190
RMBP	210
RMBT	230



Предохранительные клапаны между портами

Комментарии:

Встроенный предохранительный клапан между портами предназначен для защиты гидромотора и ограничения крутящего момента при вращении в обоих направлениях.

Гидромоторы, оснащенные данной крышкой предохранительного клапана, можно использовать последовательно с другими моторами ниже по потоку при использовании внешнего слива из корпуса.

Возможно внесение ограниченных изменений в заводской комплект.

Боковые порты являются стандартными и применяются для сокращения общей длины.

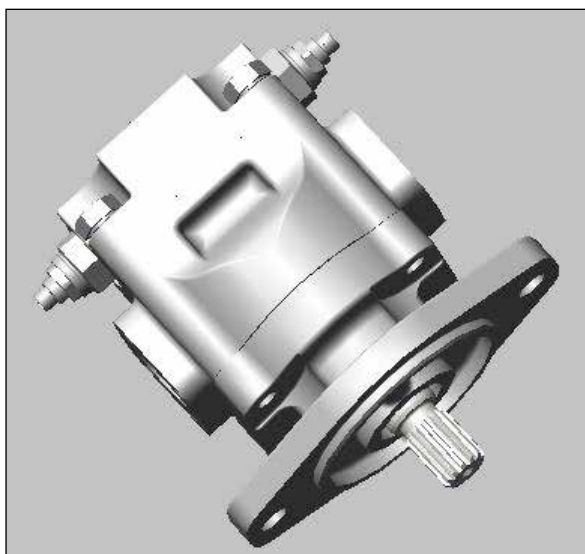
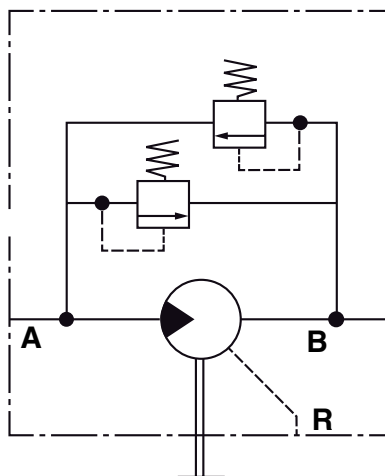
Варианты для серии PGM 620 / PGM 640

регулируемые с внутренним и внешним сливом.

Использование

Приводы вентиляторов, приводы лопастей газокосилок и для всех реверсивных приводов малой и средней мощности.

Диапазон гидромотора		
Диапазоны	PGM 620	PGM 640
Максимальный поток	113 л/мин	113 л/мин
Диапазон давления	25-280 бар	25-310 бар



Предохранительные клапаны между портами с противокавитационной функцией

Комментарии:

Гидромоторы с таким предохранительным клапаном могут использоваться последовательно или в гидравлической передаче с предохранительным клапаном, обеспечивающим ограничение для перепада давления, а следовательно для выходного крутящего момента.

Обратные клапаны позволяют потоку возвращаться во впуск гидромотора для предотвращения кавитации.

Гидромотор поставляется боковыми портами, задними портами или с комбинацией боковых и задних портов.

Варианты для серии PGM 620 / PGM 640

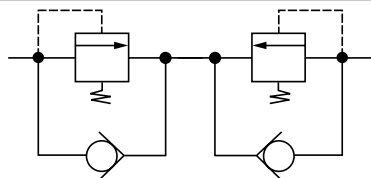
регулируемые с внутренним или внешним сливом.

Использование

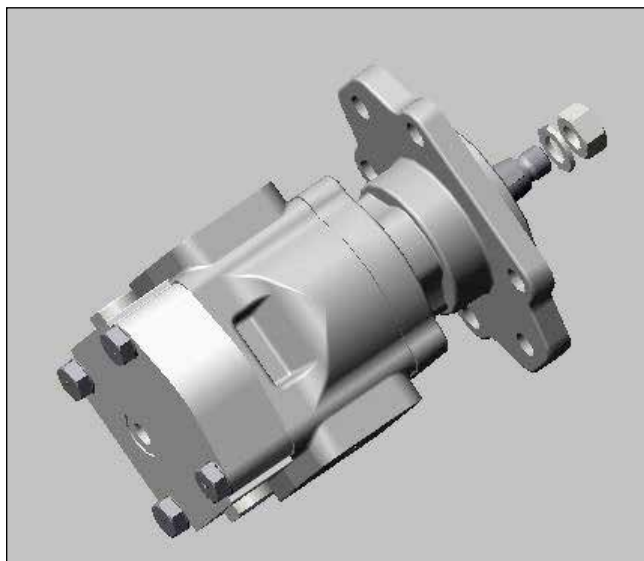
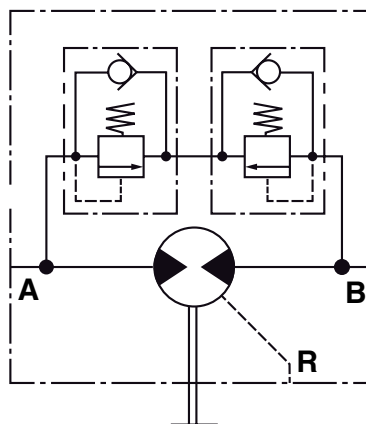
Приводы вентиляторов, приводы лопастей газонокосилок, приводы водяных насосов, а также в реверсируемых гидростатических трансмиссиях.

Диапазон гидромоторов PGM 620 / PGM 640	
Диапазон давления	35-250 бар
Максимальный поток	100 л/мин

Диапазон гидромоторов PGM 620 / PGM 640



Код	Давление, бар
RMCF	50
RMCP	90
RMCR	100
RMCV	120
RMDB	150
RMDD	160
RMDK	190
RMDP	210
RMDT	230



Предохранительные клапаны между портами с противокавитационной функцией + обратные клапаны

Комментарии:

Гидромоторы с предохранительными клапанами между портами и противокавитационными обратными клапанами в сливных каналах корпуса подходят для использования в открытых системах при закрытых центральных клапанах и в гидростатических трансмиссиях. Обратные клапаны позволяют потоку возвращаться во впуск гидромотора для предотвращения кавитации. Применительно к лебедкам, доливной поток подается при низком давлении в сливной порт корпуса.

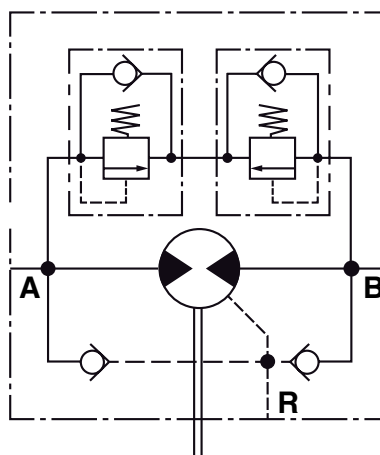
Варианты для серии PGM 620 / PGM 640

нерегулируемый, с обратным клапаном, с внутренним и внешним сливом.

Использование

Приводы вентиляторов, приводы лопастей газнокосилок, приводы водяных насосов и в реверсируемых гидростатических трансмиссиях, вибрационных приводах вибраторов, катков и лебедок.

Диапазон гидромоторов PGM 620 / PGM 640	
Диапазон давления	25-250 бар
Максимальный поток	100 л/мин



7

Пропорциональный электромагнитный предохранительный клапан

Комментарии:

В цепи управления вентилятором скорость вентилятора регулируется путем направления переменного электрического сигнала с широтно-импульсной модуляцией в пропорциональный предохранительный клапан, контролирующий поток, подаваемый на гидромотор вентилятора. Обычно используется пропорциональный клапан нормально закрытого типа для обеспечения отказоустойчивой работы вентилятора на полной скорости в случае потери сигнала.

Противокавитационный обратный клапан позволяет гидромотору свободно вращаться после выключения вентилятора.

Варианты для серии PGM 620 / PGM 640

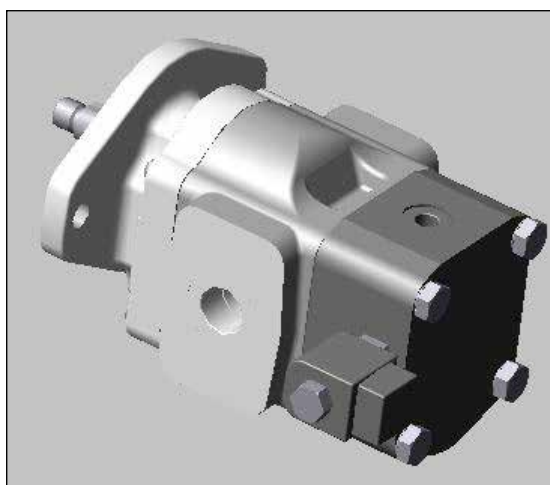
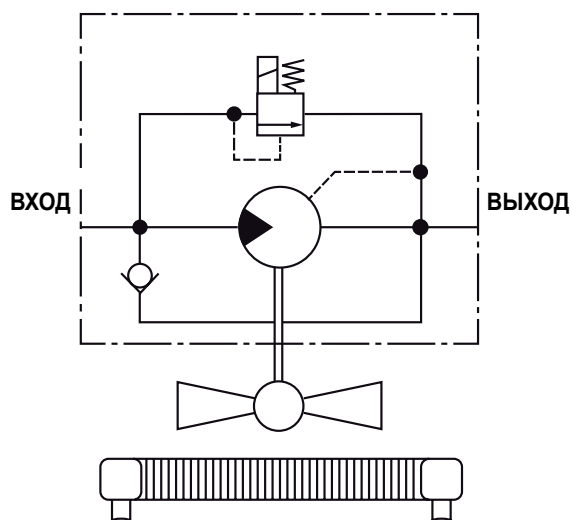
нормально открытые клапаны, повышение давления при повышении силы тока, нормально закрытые клапаны, понижение давления при повышении силы тока с внутренним возвратом или возвратом в бак.

Использование

Приводы вентиляторов.

Диапазон гидромотора		
Диапазоны	PGM 620	PGM 640
Максимальный поток	95 л/мин	95 л/мин

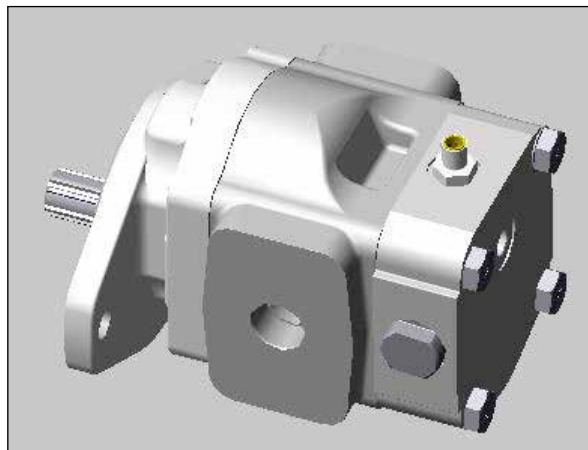
Диапазон давления	
Диапазон давления	Перепад давления на холостом ходу: 5 бар Макс.: равное максимальному номинальному давлению гидромотора
Стандартное давление Настройки сброса давления	100 / 210 / 350 бар, другие по запросу
Прекращение	по запросу



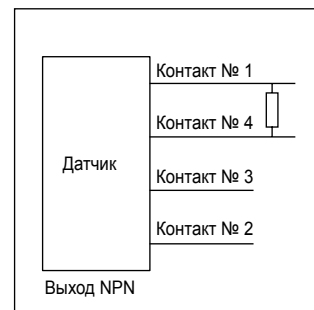
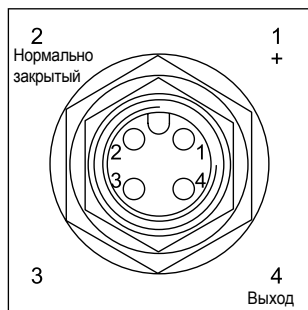
Датчик скорости

Данный износостойкий, погодоустойчивый датчик скорости является датчиком Холла. При подключении к внешнему источнику питания генерируется 30 прямоугольных цифровых импульсов за один оборот выходного вала. Путем усиления сигнала можно добиться 60 импульсов за один оборот. Монтаж этого экономичного датчика не влияет на крутящий момент или боковую нагрузку гидромотора, в котором он монтируется.

Датчик обладает защитой от неправильной полярности, но не имеет защиты от коротких замыканий.



Данный датчика скорости	
Диапазон рабочего напряжения	4,5...24 В (пост. тока)
Рабочая температура	-30°...100° С
Диапазон рабочей частоты	0...10 кГц
Ток поглощения	0...20 мА (макс.)
Соединение	4 -контактный (12мм), стандарт DIN



Формула значения нагрузочного резистора (0,25 Вт, допуск 5%)

Ток/напряжение	4,5...24 В	= Резистор	кОм
Ток поглощения	0...20 мА		

Состояние: выкл. (95% +В)

+ В	Состояние: вкл. (макс. 0,4 В пост. тока)
0 В	



